

堺市霊園内工事許可申請書

年 月 日

堺市霊園管理者様

申請者 住所
(使用者) フリガナ
氏名
電話番号 ()

工事施行者 住所
店名
代表者氏名
電話番号 ()

次のとおり工事を施行したいので、堺市霊園条例施行規則第7条第1項の規定により、次のとおり申請します。

使用許可を受けた墓地	区	号	面積	m ²	
工事予定期間	巻石	年 月 日 から		年 月 日 まで	
	墓碑等	年 月 日 から		年 月 日 まで	
概要	巻石	高さ	cm(60cm以内)	植栽	<input type="checkbox"/> 有 <input type="checkbox"/> 無
	墓碑			納骨設備	<input type="checkbox"/> 有 <input type="checkbox"/> 無
	玉垣	高さ	cm	霊標等	高さ cm
碑文及び使用者との関係					
添付書類	堺市霊園使用許可証、堺市霊園内工事設計書(1セット) その他市長が必要と認める書類				
誓約文	施工に際し、堺市霊園条例、堺市霊園条例施行規則又はこれらに基づく指示に反したときは、施工物を撤去されても異議の申し立てをいたしません。また、工事の苦情等も当方において一切処理いたします。				

本件、これを承認してよろしいか。

年度	起案日	令和 年 月 日	責任者	副責任者	主任	入力	受付
	決裁日	令和 年 月 日					
	施行日	令和 年 月 日	備 考				

堺市霊園内工事許可書

申請日 年 月 日

申請者 住所
(使用者) フリガナ
氏名
電話番号 ()

工事施行者 住所
店名
代表者氏名
電話番号 ()

使用許可を受けた墓地	区	号	面積	m ²
工事予定期間	巻石	年 月 日 から		年 月 日 まで
	墓碑等	年 月 日 から		年 月 日 まで
概要	巻石	高さ	cm(60cm以内)	植栽
	墓碑			納骨設備
	玉垣	高さ	cm	霊標等
				高さ cm
碑文及び使用者との関係				
許可条件	1 工事に着手する際は、堺市霊園・堺市立霊堂(泉ヶ丘公園事務所)に許可書を提示し工事着手の報告をすること 2 周囲の墓石等を損傷した場合は、当事者間で話し合い解決すること。 3 墓碑等の高さは、盛土から2m(芝生墓地にあつては、0.8m)以内とすること。 4 その他係員の指示に従うこと。			

上記申請について、これを許可します。

令和 年 月 日

—御注意—

土・日。祝日及び盆・彼岸・年末年始は工事を禁止します。

(盆・彼岸の工事禁止期間は事務所に掲示します。)

使用者コード

受付番号

第

号

様式第7号(第7条関係)

堺市霊園内工事完了届

許可申請日
完了届出日

年 月 日
年 月 日

堺市霊園管理者様

届出者 住所
(使用者)

フリガナ
氏名
電話番号 ()

工事施行者 住所
店名

代表者氏名
電話番号 ()

次のとおり工事が完了しましたので届け出ます。なお、工事が堺市霊園条例及び堺市霊園条例施行規則に違反している場合は、直ちに改善します。

使用許可を受けた墓地	区	号	面積	m ²
工事許可期間	巻石	年 月 日 から		年 月 日 まで
	墓碑等	年 月 日 から		年 月 日 まで
概要	巻石	高さ	cm(60cm以内)	植栽
	墓碑			納骨設備
	玉垣	高さ	cm	霊標等
碑文及び使用者との関係	高さ cm			

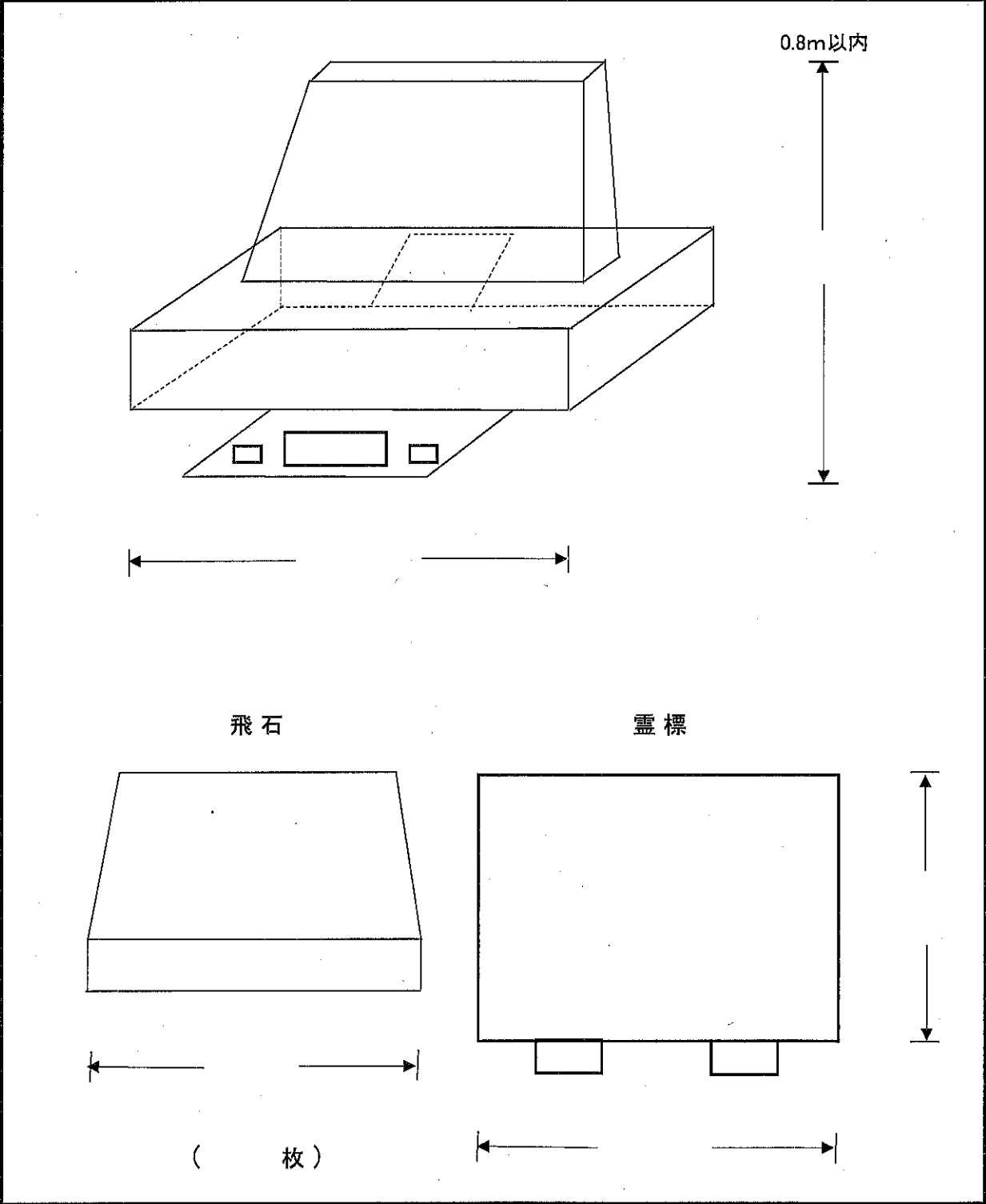
本件、供覧します。

確認検査係員	日	月	日	確認内容	申請碑文	墓碑等の高さ	撤去確認	不適内容
	係員				<input type="checkbox"/> 一致 <input type="checkbox"/> 不一致	<input type="checkbox"/> 規定内 <input type="checkbox"/> 規定外		
改善検査係員	日	月	日	改善事項	月 日			
	係員				月 日			
年度	收受日	令和 年 月 日		備考				
	供覧日	令和 年 月 日						
責任者	副責任者	主任	入力	受付				

使用者コード										受付番号	第	号
--------	--	--	--	--	--	--	--	--	--	------	---	---

堺市霊園内工事設計書

施工する墓地	使用者	工事施行者	工事区分
区 号			<input type="checkbox"/> 墓碑 <input type="checkbox"/> その他 <input type="checkbox"/> 霊標



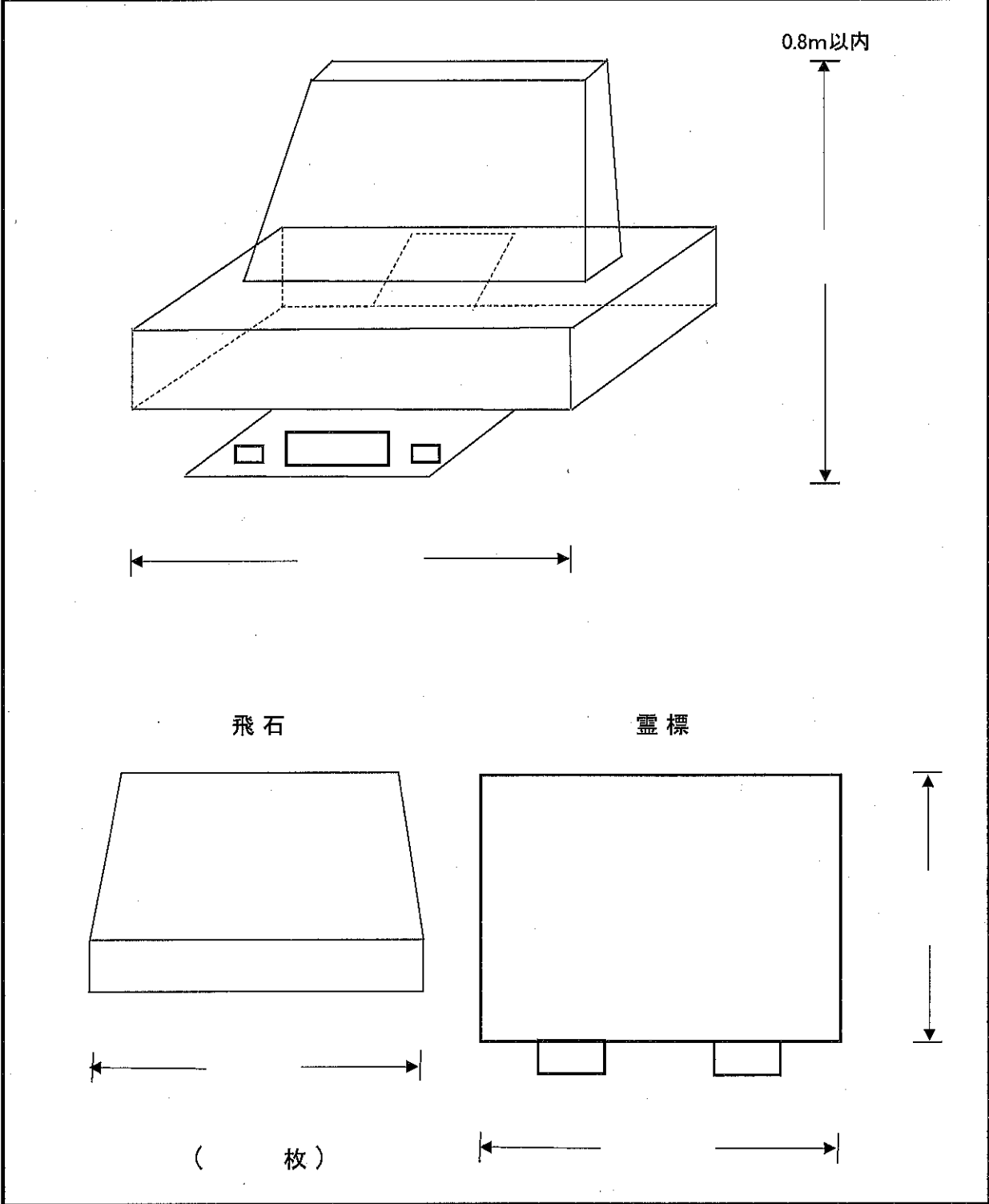
上記設計書のとおり施工するに相違ありません。

年 月 日 工事施行者 _____

使用者コード										受付番号	第	号
--------	--	--	--	--	--	--	--	--	--	------	---	---

堺市霊園内工事設計書

施工する墓地	使用者	工事施行者	工事区分
区 号			<input type="checkbox"/> 墓碑 <input type="checkbox"/> その他 <input type="checkbox"/> 霊標



上記設計書のとおり施工いたしました。

年 月 日 工事施行者 _____